



## Manual de instalação de tubos de PRFV



**JOPLAS Industrial Ltda.**

# Sumário

---

1. <u>INTRODUÇÃO</u>	04
2. <u>MANUSEIO DOS TUBOS</u>	
2.1 Inspeção	05
2.2 Descarga	06
2.3 Armazenamento	06
2.3.1 Tubos	06
2.3.2 Anéis	08
2.3.3 Pasta lubrificante	08
2.4 Transporte	08
3. <u>INSTALAÇÃO SUBTERRÂNEA</u>	09
3.1 Terminologia	09
3.2 Interação Solo/Tubo	09
3.3 Tipos de vala	09
3.3.1 Vala em terreno estável	10
3.3.2 Vala em terreno granular	10
3.3.3 Vala com presença de lençol freático	10
3.4 Escolha dos solos para reaterro	10
3.4.1 Berço (Leito de assentamento)	10
3.4.2 Reaterro da envoltória	11
3.4.3 Fundação	12
3.5 Largura e profundidade da vala	12
3.6 Escoramento de vala	13
3.7 Montagem dos Tubos	14
3.7.1 Inspeção visual	14
3.7.2 Assentamento do tubo na vala	14
3.7.3 Desvio angular admissível das juntas elásticas	15
3.7.4 Deflexão admissível	15
3.7.5 Lubrificação do tubo e acoplamento	16
3.7.6 Métodos de acoplamento	16
3.8 Compactação	17

4. <u>ANCORAGEM</u>	18
5. <u>MANUTENÇÃO</u>	19
5.1 Tipos de intervenção	19
5.2 Procedimentos de corte e chanfro da tubulação	19
5.3 Acessórios JOPLAS	20
5.4 Manutenção com luva de correr	20
6. <u>TESTE DE DESEMPENHO</u>	24
6.1 Considerações	24
6.2 Ensaio de estanqueidade	24
6.2.1 Objetivo	24
6.2.2 Equipamentos necessários	24
6.2.3 Preparação	24
6.2.4 Etapas	25

## 1. INTRODUÇÃO

---

O presente Manual define as particularidades na instalação dos tubos de PRFV - Plástico Reforçado com Fibra de Vidro (doravante denominado PRFV) da JOPLAS e representa um guia prático para o instalador a respeito da manipulação e instalação dos mesmos.

Situações não descritas neste manual deverão ser tratadas com a equipe técnica da JOPLAS, a fim de esclarecer as dúvidas apresentadas durante a execução da obra.

Os procedimentos de instalação e as orientações do nosso serviço de Assistência Técnica, seguidos cuidadosamente, ajudarão a garantir uma instalação adequada, com um desempenho desejado ao longo de toda vida útil do tubo.

## 2 MANUSEIO DOS TUBOS

---

### 2.1 Inspeção

Antes da instalação do tubo de PRFV inspecionar as condições do material recebido, para comprovar sua integridade.

No recebimento siga as instruções abaixo:

- Realizar inspeção geral da carga no recebimento e durante o descarregamento.
- Separar o tubo, caso apresente algum dano físico.
- Não instalar tubos que estiverem danificados.

### 2.2 Descarga e manuseio

Os tubos deverão ser descarregados ou e manuseados evitando golpes ou choques com elementos cortantes ou perfurantes, principalmente em suas extremidades. É conveniente que seja descarregado um tubo por vez ou todo o pacote caso seja solicitado antecipadamente este tipo de embalagem. Orientamos que a tarefa de descarga deve ser realizada com equipamentos mecânicos, para qual deverão ser usadas cordas (cabo guia), cintas de nylon com capacidade superior ao peso da carga a ser içada.

O manuseio em obra é de responsabilidade do contratante. Para que esta atividade seja realizada de forma segura e sem comprometer a integridade dos tubos, segue as principais



recomendações:

- Utilizar sempre duas cintas de nylon fixadas diretamente ao tubo ou a embalagem do mesmo permitindo fácil controle no descarregamento e manuseio.
- Neste procedimento é imprescindível à utilização de cordas guia.
- Também pode ser utilizado o uso de empilhadeira para esta finalidade.
- Nunca utilizar cabos de aço, correntes ou outros materiais que possam danificar o tubo.



- Para manusear tubos com empilhadeiras, os garfos devem ser envolvidos com uma proteção de borracha de 10 mm de espessura.
- Guiar o tubo, evitando movimentos bruscos ou choques.
- Não descarregar o tubo deslizando através da guarda do caminhão, pois isso poderá acarretar desgaste a parede do tubo comprometendo sua integridade.
- Não descarregar ou manusear passando cordas pelo interior do tubo, bem como a fixação de ganchos em sua extremidade.

Na ocorrência de qualquer dano ao tubo, durante o processo de descarregamento ou manuseio na obra este deverá ser separado para inspeção e possível reparo antes da instalação, e a JOPLAS deve ser contatada quanto às recomendações e ao método de reparo.

## 2.3 Armazenamento

Os tubos de PRFV podem ser armazenados ao ar livre por um período de 12 meses sem efeitos nocivos causados pelos os raios solares. Caso ultrapasse o período de 12 meses, os tubos deverão ser cobertos com lona.

### 2.3.1 Tubos

O armazenamento dos tubos de PRFV deve ser feito sobre um terreno plano, os mesmos deverão ser apoiados em sua embalagem original ou sobre sarrafos de madeira no mínimo em três (03) pontos para tubos de 06 metros, e quatro (04) pontos para tubos de 12 metros ao longo do seu comprimento colocando os sarrafos das extremidades a aproximadamente 500 mm das pontas.



Fig. 01 - Tubo 06 metros com 03 calços de madeira.



Fig. 02 – Tubo 12 metros com 04 calços de madeira.

A estocagem deverá respeitar o empilhamento conforme descrito na tabela 01.

Tabela 01

Diâmetro - mm	Número Máximo Camadas
200	5
300	4
400 – 600	3
700 – 1.200	2



O armazenamento dos tubos deve ser em terreno plano, e podem ser apoiados nas madeiras utilizadas no transporte.

**IMPORTANTE:** Observar se os tubos da parte inferior da pilha não apresentam deformações nos pontos de apoios que podem ser causados pelo peso dos tubos da parte superior, caso isso ocorra retirar uma camada de tubo para reduzir o peso.

### **2.3.2 Anéis (Junta Integrada)**

O sistema de vedação dos tubos de PRFV consiste de uma junta integrada e deve ser mantida com o tubo.

### **2.3.3 Pasta lubrificante**

A pasta lubrificante deve ser cuidadosamente armazenada para evitar danos à sua embalagem, na utilização parcial do produto, o balde ou a bisnaga utilizada deve ser vedado novamente, afim de se evitar contaminação ou o seu ressecamento.

## **2.4 Transporte**

Para o transporte dos tubos na obra devem ser utilizados os berços de transporte originais. Se o material não estiver mais disponível, apoie toda a seção inferior do tubo em madeiras espaçadas a cada 03 metros. Calce lateralmente os tubos, para que não haja movimentação e mantenha a separação uniforme entre os mesmos. Assegure que nenhum tubo tenha contato entre eles, nem com as guardas do caminhão, evitando assim uma possível abrasão durante o transporte.

Os tubos devem ser amarrados sobre os pontos de apoio usando cintas de nylon ou cordas flexíveis (nunca use cabos de aço ou correntes para essa finalidade).



Transporte dos tubos do local de armazenamento para o local de montagem



### 3. INSTALAÇÃO ENTERRADA

---

#### 3.1 Terminologia

Para uma boa interpretação deste procedimento é aconselhável familiarizar-se com os termos utilizados neste tipo de instalação.

A figura 03 a seguir mostra o significado dos termos usados nesta especificação.

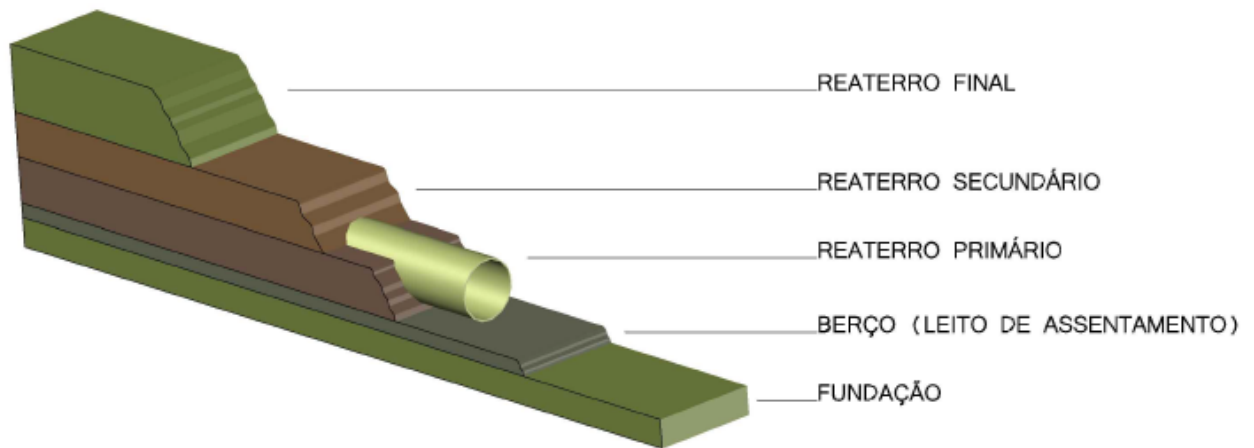


Fig. 03

#### 3.2 Interação solo/tubo

Os tubos de PRFV são classificados como tubos flexíveis, onde combinam grande resistência e alta flexibilidade.

Para uma correta instalação, o terreno e o tubo deverão formar um sistema único. Uma boa fundação, com berço, reaterro primário e secundário, feitos com solos devidamente selecionados e uma compactação adequada propiciará o correto funcionamento da tubulação.

#### 3.3 Tipos de vala

Para a execução da vala, deverão ser levados em consideração os dados obtidos do estudo do terreno e realizar a tarefa de acordo com suas características: estável, instável, granular, com presença de lençol freático, etc. Para valas com profundidade acima de 1.30m é conveniente fazer corte em "v".

### 3.3.1 Vala em terreno estável

O terreno é estável quando não necessita de escoramento das paredes. Mesmo vala escavada em solos estáveis poderá ter um corte inclinado (em V) ou escoramento das paredes quando se trata de escavações profundas.

### 3.3.2 Vala em terreno granular

As paredes da vala devem assumir a inclinação correspondente ao ângulo de repouso do solo, ou nas situações que não permitem valas largas, realizar a contenção por escoramento lateral.

### 3.3.3 Vala com presença de lençol freático

Quando o nível do lençol freático estiver sobre o fundo da vala, ou até a 200 mm abaixo dela, deverá ser feito o bombeamento, e drenagem do local.

## 3.4 Escolha dos solos para o reaterro

### 3.4.1 Berço (Leito de assentamento)

O leito de assentamento serve para possibilitar o bom acondicionamento geométrico do tubo para que o mesmo fique uniformemente apoiado em toda a sua extensão. O leito também deve apresentar resistência às solicitações atuantes do tubo. O leito de assentamento deve ser construído com material essencialmente granular, compactado, devendo atingir 95% o PROCTOR PADRÃO, preferencialmente de material com granulometria bem distribuída e de alta capacidade de suporte. Recomenda-se o uso de areia para compor essa camada. Deve ser isento de rochas, torrões e isento de contaminação por materiais orgânicos. A altura deve ser DN/4 ou 100 mm (o que for menor), devendo suportar continuamente a toda extensão do tubo.



Abertura da vala



Leito de assentamento nivelado e compactado

### 3.4.2 Reaterro da envoltória

O reaterro da envoltória tem por objetivo o preenchimento da vala até o cobrir totalmente o tubo, de forma que exista uma camada acima da geratriz superior do mesmo de no mínimo 300 mm. O solo de reaterro da envoltória deve ser compactado ou em caso de uso de areia fazer o adensamento com água para preenchimento dos espaços vazios na geratriz inferior do tubo.

O reaterro da envoltória do tubo divide-se em duas partes:

1 - O reaterro primário que se estende desde a geratriz inferior do tubo até 70% do diâmetro do mesmo. Este reaterro deve ser feito com o mesmo tipo de material da base de descanso, em camadas de 200 mm de espessura. Deve ser compactado de forma paralela e com as mesmas características do berço.

Deve-se assegurar uma boa compactação na geratriz inferior do tubo, região que fica em contato com o solo.

2 - A função do reaterro secundário é o preenchimento da vala até 300 mm da geratriz superior do tubo usando o mesmo material utilizado no reaterro primário.



Reaterro de envoltória até 70% da geratriz média do tubo



Reaterro secundário com 300 mm sobre a geratriz superior

O material obtido da escavação pode ser utilizado sempre que este seja de boa qualidade (baixa plasticidade, finos dentro dos limites, sem material orgânico, etc.).

Se o aterro não for feito uniforme em toda extensão, ou com uma compactação abaixo da recomendada, o alinhamento do tubo poderá sofrer movimentação quando em operação podendo apresentar danos aos tubos.

Nos casos da execução de pavimentação sobre o reaterro, o projeto de engenharia deve avaliar a necessidade de compactação do reaterro secundário.

A camada mínima de recobrimento da tubulação na vala depende basicamente do tipo de tráfego sobre a tubulação. Abaixo os recobrimentos recomendados.

Tabela 2 - Altura de recobrimento sobre o tubo.

Recobrimento	Condição
0,7 à 0,9 m	Sem carga de roda e sem carga de vácuo.
1,0 m à 1,2 m	Carga de roda moderada e carga de vácuo parcial. As condições devem ser verificadas por cálculo do projeto da tubulação.
Acima de 1,2 m	Admite carga de roda severa e carga de vácuo. As condições devem ser verificadas por cálculo do projeto da tubulação.

### 3.4.3 Fundação

Para terrenos moles ou com presença de lençol freático sobre o nível do fundo da vala, esta deverá contar com uma fundação, a qual será projetada logo após a realização de um estudo do solo, e já determinada a resistência do terreno e a carga a suportar.

Os materiais utilizados podem ser de acordo com o caso, pedra britada, cascalho, ou em casos extremos, uma laje de concreto.

### 3.5 Largura e profundidade

A largura da vala deverá ter no mínimo, o resultado obtido pela tabela 03 que leva em consideração o espaço necessário para realizar as tarefas de reaterro e compactação na parte inferior próxima ao tubo.

A largura da vala poderá variar se o terreno for de baixo módulo, portanto caso o material de reaterro não seja o adequado ou ainda na presença do lençol freático.

Tabela 03

Diâmetro (mm)	Largura da Vala
200 - 500 mm	DN + 600 mm
600 - 800 mm	DN + 800 mm
900 - 1.200 mm	DN + 1.00 mm

A profundidade da vala será de tal forma que permita a construção da fundação e/ou berço, mais o diâmetro do tubo e recobrimento mínimo, tendo em consideração que o recobrimento mínimo da tubulação não seja inferior 0,70 m que é o mínimo recomendado para instalação sem tráfego de rodas.

É aconselhável, quando assentar tubos de diferentes diâmetros na mesma vala fazê-los no mesmo nível. Com relação à envoltória do tubo e para o dimensional da profundidade da vala, considerar sempre o tubo de maior diâmetro conforme descrito na figura 04.

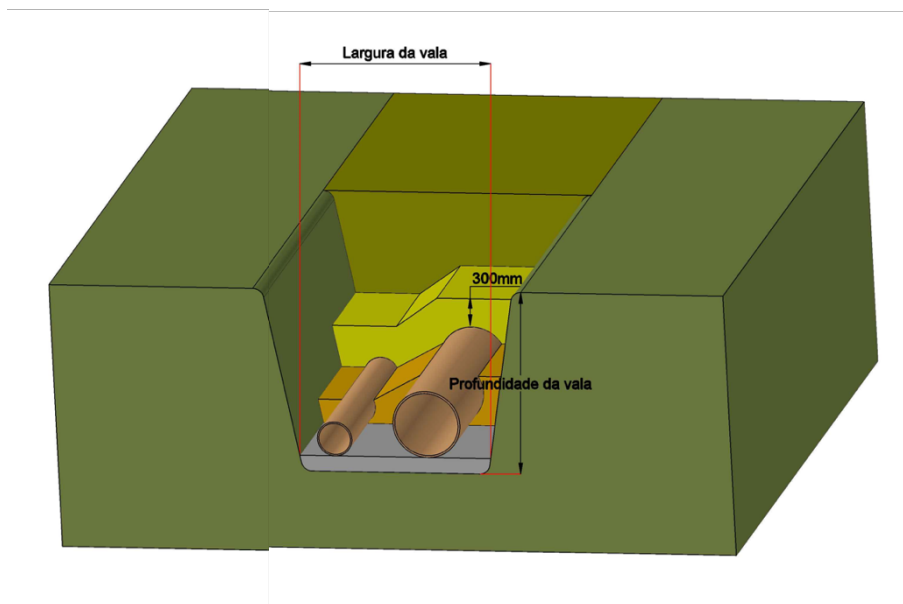


Fig.04

### 3.6 Escoramento

O escoramento é um elemento de contenção destinado a preservar as paredes laterais da vala, cuja sustentação foi alterada pela escavação.



Destaca-se que conforme a portaria n° 18 do Ministério do Trabalho (item 18.6.5) é obrigatório o escoramento para valas com profundidade superior a 1,25 metros.

O projeto de engenharia deve apresentar o detalhamento do tipo de escoramento a ser utilizado em cada trecho de instalação.

É recomendada que a atividade de reaterro e a retirada de escoramento sejam atividades contínuas, se possível realizada na mesma jornada de trabalho. Após a retirada do escoramento todos os vazios devem ser preenchidos e compactados.

### 3.7 Montagem dos tubos

#### 3.7.1 Inspeção visual

No início da montagem, antes mesmo de baixar o tubo na vala, é recomendado realizar uma inspeção visual, a fim de verificar se os tubos não foram avariados durante o transporte na obra ou no manuseio, garantindo sua integridade.

#### 3.7.2 Assentamento do tubo na vala

Os tubos devem ser colocados na vala perfeitamente alinhados e nivelados. O berço deverá estar devidamente compactado e na posição da união com o tubo seguinte (figura 5). Deverá ser feito um rebaixo na região da luva, para melhorar o alinhamento da tubulação. Para colocar o tubo na vala, utilizar sempre cintas, cordas ou cordão de Nylon.

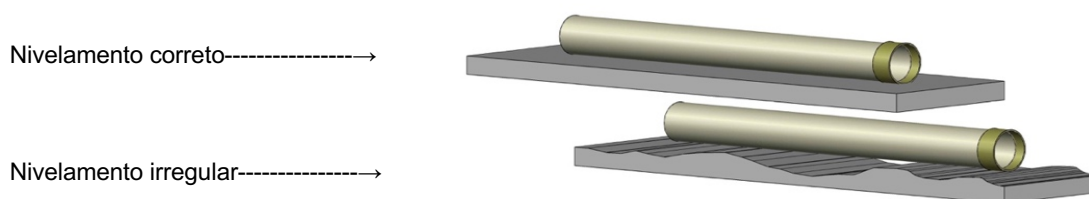


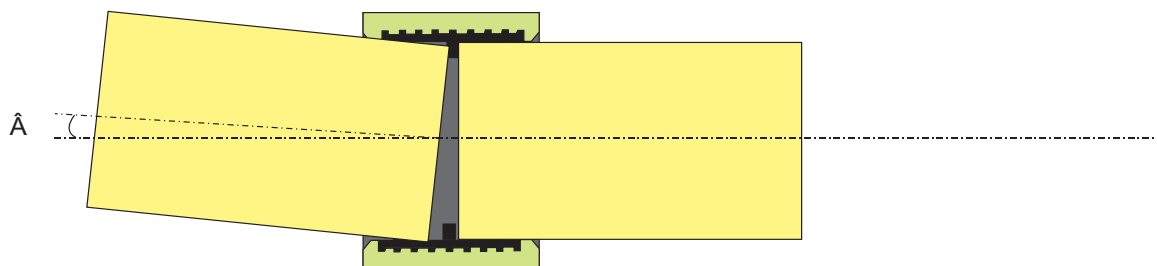
Fig.05

### 3.7.3 Desvio angular admissível das juntas elásticas

O sistema de junta elástica dos tubos de PRFV proporciona deflexões angulares na posição horizontal e vertical. Possibilitando durante a montagem ajuste de alinhamento e traçado das tubulações, permitindo a formação de curvas de grande raio sem a utilização de conexões.

Além da flexibilidade de montagem, a deflexão angular absorve possíveis movimentos do solo sem que haja comprometimento na estanqueidade da tubulação.

Fig. 06



Pressão até 1,6 MPa

A - ângulo Deflexão °	DN	Comprimento do tubo			
		3 metros	6 metros	9 metros	12 metros
		mm (Extremidade oposta ao acoplamento)			
3,0°	DN ≤ 500	157	314	471	628
2,0°	> 500 ≤ 900	105	209	315	419
1,0°	> 900 ≤ 1.200	52	104	156	208

Tabela 04

Pressão até 2,0 MPa

A - ângulo Deflexão °	DN	Comprimento do tubo			
		3 metros	6 metros	9 metros	12 metros
		mm (Extremidade oposta ao acoplamento)			
2,5°	DN ≤ 500	131	262	393	524
1,5°	> 500 ≤ 900	78	157	234	312
0,8°	> 900 ≤ 1.200	41	82	123	164

Tabela 05

Pressão até 2,5 MPa

A - ângulo Deflexão °	DN	Comprimento do tubo			
		3 metros	6 metros	9 metros	12 metros
		mm (Extremidade oposta ao acoplamento)			
2,0°	DN ≤ 500	104	208	312	416
1,3°	> 500 ≤ 900	68	136	204	272
0,5°	> 900 ≤ 1.200	26	52	78	104

Tabela 06

Pressão até 3,2 MPa

A - ângulo Deflexão °	DN	Comprimento do tubo			
		3 metros	6 metros	9 metros	12 metros
		mm (Extremidade oposta ao acoplamento)			
1,5°	DN ≤ 500	78	157	234	312
1,0°	> 500 ≤ 900	52	104	156	208
0,5°	> 900 ≤ 1.200	26	52	78	104

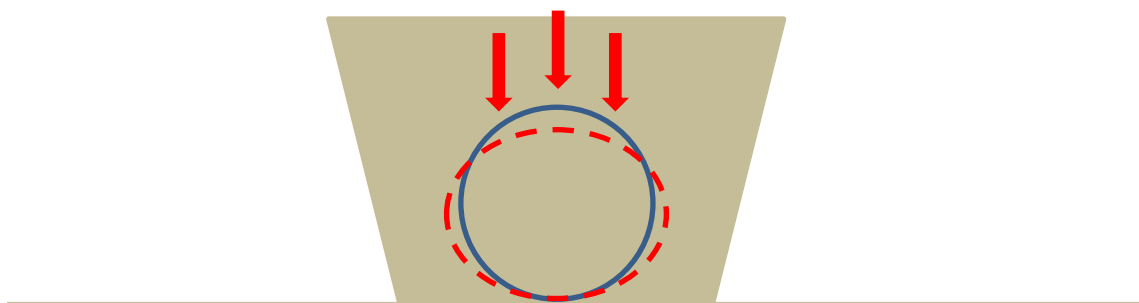
Tabela 07

### 3.7.4 Deflexão admissível

Após a instalação do tubo, a deflexão diametral não deverá exceder os valores apresentados na tabela 08.

Situação	Deflexão - %
Deflexão inicial	3,0 / DN
Deflexão longo prazo	5,0 / DN

Tabela 08





### 3.7.5 Lubrificação do tubo e acoplamento

Antes de fazer a união dos tubos deve-se ter o cuidado de limpar previamente as extremidades Ponta e Bolsa, para remover qualquer sujeira. Com um pano limpo aplicar a pasta lubrificante nas extremidades (Ponta e Bolsa), tomando sempre o cuidado de mantê-las limpas.

Os lubrificantes devem ser a base de sabão neutro, nunca utilize lubrificante a base de derivado de petróleo.



O lubrificante deve ser aplicado em toda circunferência do tubo

### 3.7.6 Métodos de acoplamento

Os métodos utilizados para fazer o acoplamento dos tubos são os seguintes:

A - Por meio de alavanca, tomando o cuidado de colocar uma madeira na extremidade do tubo para poder protegê-lo.

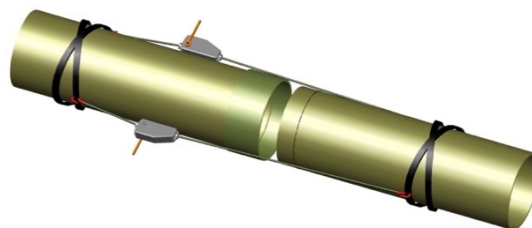


B – Utilizar um Tirfor/Catraca com duas cintas de nylon, sendo uma acoplada no gancho do Tirfor/ Catraca e a segunda envolvendo o tubo que vai ser acoplado. Colocar um lençol de borracha ou similar entre a catraca e o tubo afim de não haver contato direto entre o PRFV e ferro. Ao usar este método, tenha a certeza de que o tubo já instalado esteja suficientemente ancorado para não permitir que se mova durante a junção, não afetando, as conexões feitas anteriormente.



C – Por meio de sistemas de catracas em paralelo.

Fig. 07



**IMPORTANTE:** Não é permitido a utilização de equipamentos mecânicos, tais como, retroescavadeira, caminhão Munck, etc., na montagem das tubos e conexões, pois nessas situações, a força aplicada pode não ser devidamente controlada, podendo a carregar problema no material.

### 3.8 Compactação

Para evitar risco de flutuação, recomenda-se que após a montagem seja feito imediatamente o aterro dos tubos assentados. A flutuação pode danificar o tubo e causar custos desnecessários de reinstalação.

A profundidade da camada sendo compactada deve ser controlada, bem como a energia aplicada pelo método de compactação. Um elemento compactador tipo rolo ou “sapo” com base plana e com a extremidade arredondada pode ser usada para compactar o aterro na envoltória do tubo.

#### 4. ANCORAGEM

---

As curvas, conexões, derivações e outros acessórios que implicam a mudança de direção da rede, são elementos que estão sujeitos a forças, resultante de empuxo que devem ser balanceadas. Estas forças precisam ser restringidas pelo solo quando possível, ou com a utilização de ancoragem.

Os blocos de fixação jamais deverão estrangular a secção do tubo, mas também terão que ser moldados de maneira tal que não permita ao tubo deformar-se sob o peso do terreno. Além disso, entre o tubo e o concreto será colocada uma braçadeira de borracha envolvendo toda seção do tubo.

A ancoragem deve ser dimensionada no projeto de engenharia levando em consideração os esforços solicitantes, as características do solo e os possíveis recalques derivados da ancoragem.

Em trechos de grande declividade os tubos devem ser ancorados para evitar deslocamentos na direção da declividade.

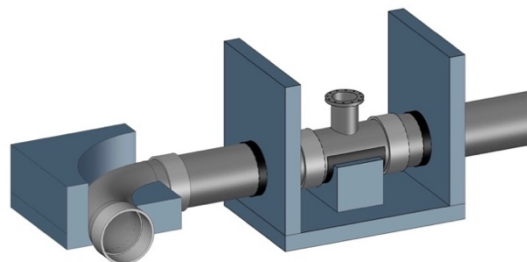


Fig. 08



**IMPORTANTE:** Quando o trabalho de instalação for interrompido a extremidade livre do último tubo assentado deve ser tamponada a fim de evitar a entrada de água, lama ou corpos estranhos.

## **5. MANUTENÇÃO**

---

Apresentamos aqui as particularidades do processo de manutenção dos tubos de PRFV, de forma prática e simples. Havendo situações não descritas neste item, é aconselhável entrar em contato com a JOPLAS, para a devida orientação.

### **5.1 Tipos de intervenção**

Os tipos usuais de intervenção ocorrem nas seguintes situações:

- Corte de tubulação para ajuste de comprimento
- Danos causados por aplicação inadequada (ex.: acidente com máquina)

Para que a intervenção seja elaborada de forma correta, seja ela com acessórios do próprio fornecedor, ou com acessórios de outros materiais ou ainda com a solda de topo, é importantíssimo que o tubo seja preparado de forma correta. Para isso, o tubo onde será feita a intervenção deve estar limpo, bem cortado com esquadrejamento e chanfrado corretamente (conforme figura abaixo).

### **5.2 Procedimentos de corte e chanfro da tubulação**

1. Determinar o comprimento necessário e marcar uma linha de corte.
2. Cortar o tubo de forma perpendicular ao seu eixo longitudinal, com máquina de corte com disco diamantado ou similar.
3. Biselar/chanfrar a ponta formando um ângulo de 30°.
4. Lixar manualmente a extremidade do tubo que foi realizada o chanfro de forma superficial, somente para retirar alguma irregularidade que prejudique o encaixe posterior.
5. Após chanfrar o tubo, pintar a região com resina poliéster para manter proteção da peça.
6. Realizar nova marcação de limite de encaixe.



Ângulo de 30 °  
efetuado no  
biselamento.



Fig. 09

### 5.3 Acessórios JOPLAS

A JOPLAS dispõe de acessórios como luvas de correr, curvas, TÊs, reduções, etc. que auxiliam em casos de manutenção. No caso das curvas, podem ser confeccionadas em ângulos diferentes dos comercialmente fornecidos (90°, 45°, 22,5°, etc.), atendendo desta forma, a necessidade específica de projeto.

### 5.4 Manutenção com luvas de correr

Os reparos em redes instaladas com tubos em PRFV podem ser executados mediante a utilização de luvas de correr, fabricadas pela JOPLAS.

O trecho danificado deverá ser substituído por um novo segmento de tubo, utilizando duas luvas de correr, uma em cada extremidade.

Procedimento de instalação da luva de correr:

- 1 – Cortar o trecho danificado e removê-lo, substituindo-o por um novo segmento de tubo.
- 2 – Chanfrar conforme descrito em 5.2, as duas extremidades do segmento de tubo.
- 3 - Após chanfrar realizar pintura com resina poliéster.
- 4 – Consultando a tabela 09 realizar marcação da cota “B” no novo trecho de tubo. Essa cota é o limite de encaixe da luva de correr sobre o tubo, conforme desenho abaixo.
- 5 – Após a marcação, realizar a montagem conforme 3.7.4 e 3.7.5.

Luva de correr sobre o tubo:

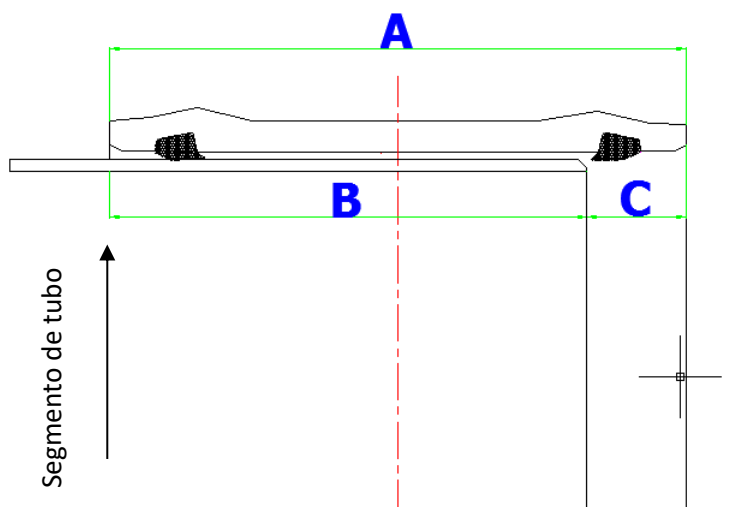
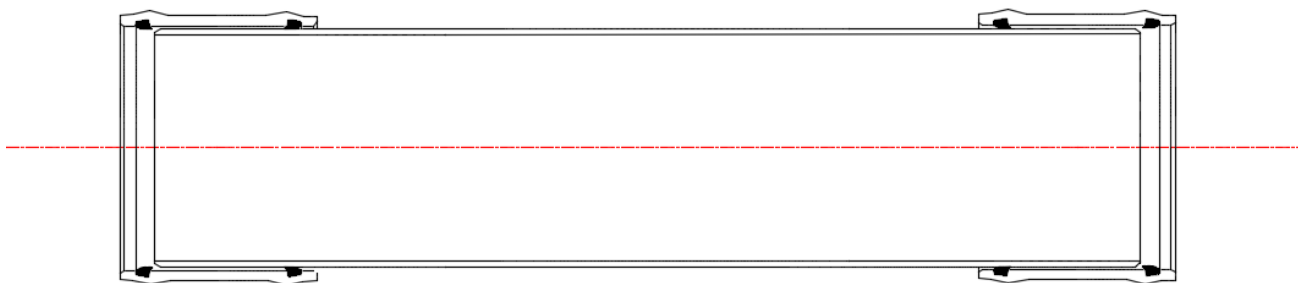


Fig.10 - Luva posicionada sobre o trecho de tubo

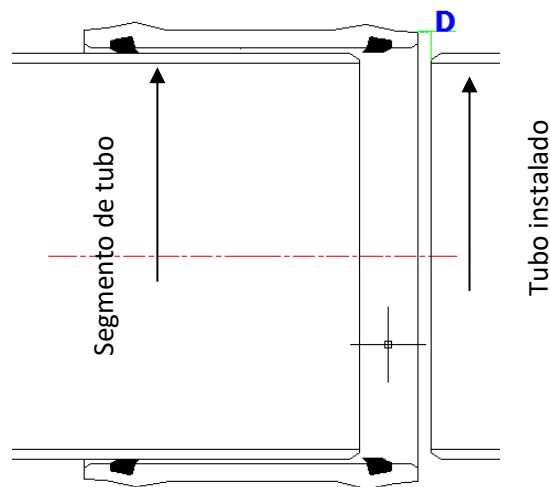
- 6 – Com as duas luvas de correr montadas sobre o segmento de tubo, posicionar o conjunto na vala, para execução de montagem.



Segmento de tubo com as luvas de correr nas extremidades

Figura 11

7 – Verificando na tabela 09 manter a cota “D” para acoplamento no tubo já instalado.



A cota “D” é a folga mínima que deverá ser respeitada, entre a luva de correr do segmento de tubo e o tubo instalado.

Figura 12

8 – Realizar conforme 3.7.4 e 3.7.5, a montagem das luvas de correr, sobre as duas extremidades dos tubos montados, respeitando a cota “E”, da tabela 09.

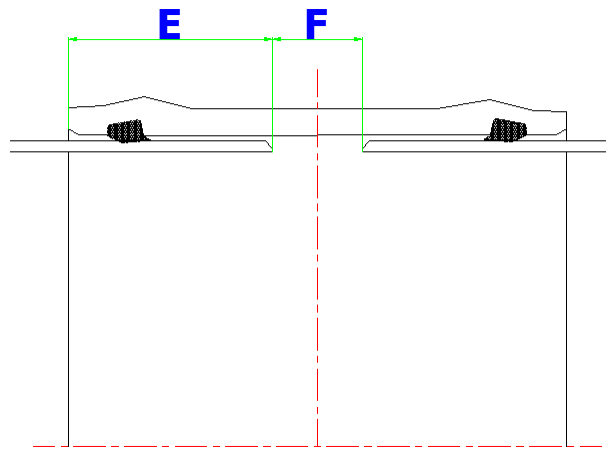


Fig. 13

Tabela 09 - Dimensionais para montagem da luva de correr

<b>DN</b>	<b>A</b>	<b>B</b>	<b>C</b>	<b>D</b>	<b>E</b>	<b>F</b>
<b>200</b>	300	235	65	20	108	85
<b>300</b>	300	230	70	20	105	90
<b>400</b>	400	320	80	20	150	100
<b>500</b>	400	320	80	20	150	100
<b>600</b>	500	420	80	20	200	100
<b>700</b>	500	420	80	20	200	100
<b>800</b>	500	420	80	20	200	100
<b>900</b>	600	510	90	20	345	110
<b>1000</b>	600	510	90	20	345	110
<b>1200</b>	600	510	90	20	345	110



## **6. TESTE DE DESEMPENHO**

---

### **6.1 Considerações**

Os sistemas fechados devem sempre que possível ser submetidos à verificação de estanqueidade após a montagem. Preferencialmente, o sistema deve ser montado de maneira que o ensaio seja executado em pequenos trechos, em função de condições específicas.

Nos casos de ensaios por trechos o projeto de execução da tubulação deve prever sua execução com base nas seguintes recomendações a seguir: Adotar trechos com extensão entre 500 a 1.500m; a pressão de ensaio resultante no ponto mais elevado de cada trecho não deve ser inferior a 1,1 vez a pressão de serviço do trecho; as condições topográficas do perfil da tubulação devem ser levadas em conta na definição da extensão de cada trecho.

### **6.2 Ensaio de estanqueidade**

#### **6.2.1 Objetivo**

Estabelecer as condições exigíveis para a verificação da estanqueidade durante o assentamento de tubulações destinadas á condução de água sob pressão.

#### **6.2.2 Equipamentos necessários**

São necessários os seguintes equipamentos:

- a) Bomba de pressão;
- b) Tanque de água munido de dispositivo de medição de volume, com precisão de centésimo de litro;
- c) Manômetro registrador, com precisão de leitura de 0,01 MPa, sendo recomendável a utilização de dois manômetros;
- d) Termômetros para medições simultâneas de temperatura ambiente e da água na tubulação;
- e) Válvula de retenção para a bomba da alínea a);
- f) Registro;
- g) Dispositivos de eliminação do ar da tubulação.

#### **6.2.3 Preparação**

Após a montagem da tubulação deverá ser realizado a limpeza para remover corpos estranhos que possam danificar equipamentos e prejudicar o ensaio.

O projeto de execução da tubulação deve indicar as características do tamponamento do trecho com suas respectivas ancoragens quer sejam definitivas, quer sejam provisórias.

O projeto das ancoragens da tubulação e dos tampões deve levar em conta as pressões de ensaio da tubulação.

Os ensaios de estanqueidade somente podem ser iniciados após a completa execução de todas as ancoragens do trecho, quer sejam definitivas, quer sejam provisórias.

Os tubos devem ser cobertos por um reaterro parcial da vala, executado de acordo com as recomendações, com altura suficiente para evitar qualquer deslocamento durante o ensaio, bem como para atenuar os efeitos de eventuais alterações da temperatura.

As juntas dos tubos, conexões e aparelhos devem permanecer descobertas para permitir a inspeção visual de eventuais vazamentos.

Excepcionalmente as juntas poderão ser cobertas, devendo-se, neste caso, substituir a inspeção visual pelo emprego de equipamentos apropriados á detecção de vazamentos, em comum acordo com a fiscalização.

Deve ser verificada a correta aplicação e o bom funcionamento dos dispositivos de eliminação do ar, definitivos ou provisórias, em obediência ás especificações do projeto.

#### **6.2.4 Etapas.**

O ensaio deve ser realizado em três etapas:

##### **1 – Etapa preparatória,**

Nesta etapa procuram-se eliminar os efeitos de:

- a) Eventuais vazamentos;
- b) Eventuais acomodações da tubulação e das suas ancoragens;
- c) Absorção de água pelas paredes internas dos tubos ou por seus revestimentos;
- d) Possíveis variações de volume da tubulação, em função de diferença de temperatura e de pressão interna.

O enchimento a tubulação deve ser feito com água limpa, de forma lenta, a partir do ponto de menor cota do trecho a ser ensaiado, de modo a assegurar uma perfeita eliminação do ar contido no mesmo.

A pressão máxima a ser atingida nesta etapa é a pressão de ensaio do trecho, definidas pelas seguintes condições:

- a) 1,5 vez a pressão de serviço máxima do trecho, quando esta não for superior a 1,0 MPa, nunca ser inferior a 0,4 MPa;
- b) A pressão máxima de serviço do trecho acrescida de 0,5 MPa, quando esta for superior a 1,0 MPa.

Pequenos vazamentos ou deslocamentos de ancoragens verificados durante a elevação da pressão permitem o prosseguimento do ensaio, desde que não comprometam a segurança da obra.

Atingindo a pressão de ensaio, deve ser feito um exame do trecho com a finalidade de detectar e localizar vazamentos ou deslocamento excessivos.

Os defeitos observados devem ser corrigidos devendo-se aliviar a pressão, não sendo porem obrigatório o esgotamento total da água contida no trecho.

A etapa preparatória deve ser considerada concluída, quando for possível manter a pressão de ensaio durante 12 horas.

## **2 – Etapa principal**

A etapa principal deve ser iniciada imediatamente após a conclusão da etapa preparatória. A duração da etapa principal é dada pela tabela abaixo, que indica os tempos em horas em função dos diâmetros nominais da tubulação.

Tabela 10 – Duração da etapa principal

DN	Duração (h)
Até 200	3
250 á 400	6
450 á 700	18
Superior a 700	24

## **3 – Etapa Final**

A pressão de ensaio para a etapa final deve ser no mínimo igual a pressão de serviço da tubulação e ser mantida por um período mínimo de 2h.

Caso não seja possível manter as condições de ensaio, devem ser examinadas as interligações para detectar e corrigir possíveis vazamentos ou defeitos, e o ensaio retomado após realizadas as devidas correções.

A etapa final deve ser considerada concluída quando for possível realizar as condições de manter a pressão de serviço por um período mínimo de 2h.

A tubulação deve ser considerada aprovada quando satisfizer todas as condições exigidas no ensaio de estanqueidade.



**JOPLAS INDUSTRIAL LTDA**

**Rodovia Divaldo Suruagy, s/n° - Via 6 – Polo Industrial**

**CEP 57160-000 – Marechal Deodoro – AL**

**Fone: (82) 3263-4567**

**joplas@joplas.com.br**

**[www.joplas.com.br](http://www.joplas.com.br)**

**Em virtude do aprimoramento de nossos produtos, as informações contidas nesse catálogo poderão ter alterações.**

Revisão 05\_12/2018